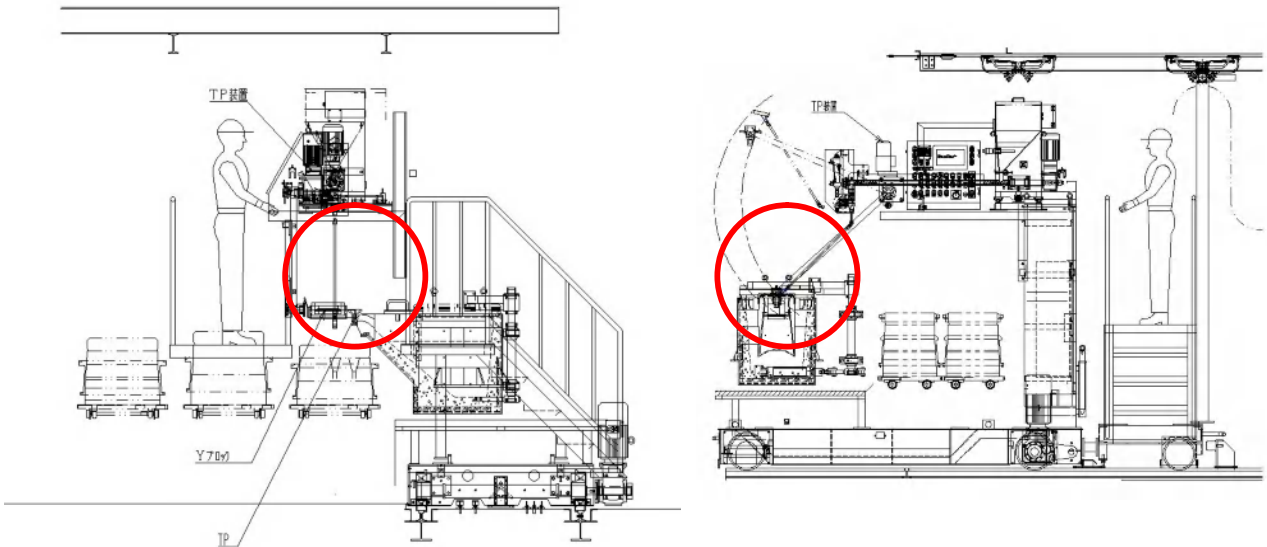


# TP 採取ユニット

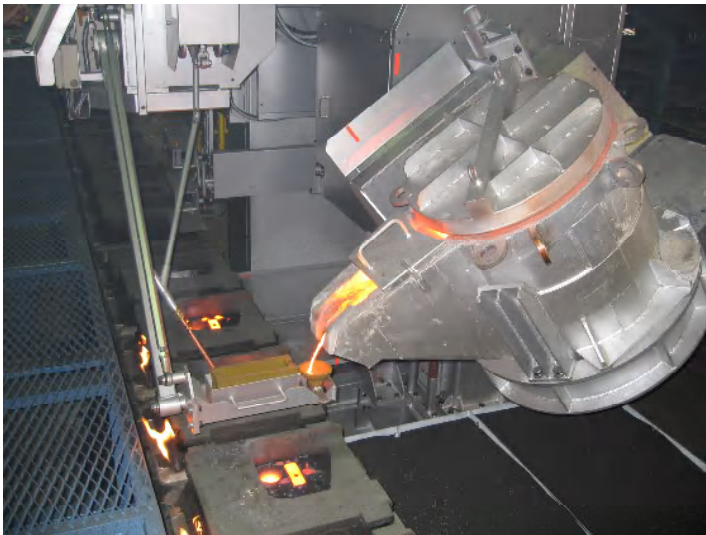
FUJIWA DENKI CO.LTD

TP（テストピース）採取ユニットは、自動注湯装置のオプション付帯設備です。  
TP 採取ユニットは取鍋毎に TP を簡便に採取するためのものです。

TP 治具をモータによる回転で位置決めし、取鍋出湯口を移動させ、注湯します。取鍋の TP 重量は軽いため、湯切りは作業者の補助が必要です。従来の柄杓などで採取すると比較して、高温作業から解放されるとともに安全です。



注湯機設置姿



TP 治具への注湯姿

## TP 治具の位置決め制御

- ・減速モータ : 0.4kw
- ・インバータ制御とエンコーダによる位置決め

## 取鍋の位置決め、注湯制御

- ・自動注湯装置の3軸サーボモータによる制御

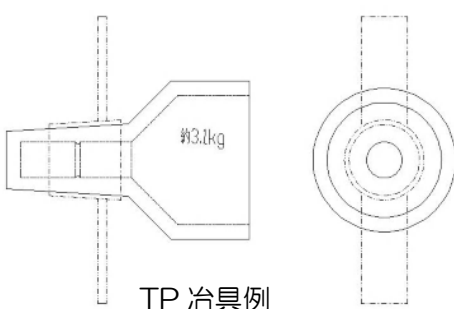
## 湯切り

- ・作業者による湯切釦操作



湯切釦

台車操作盤



TP 治具例

