

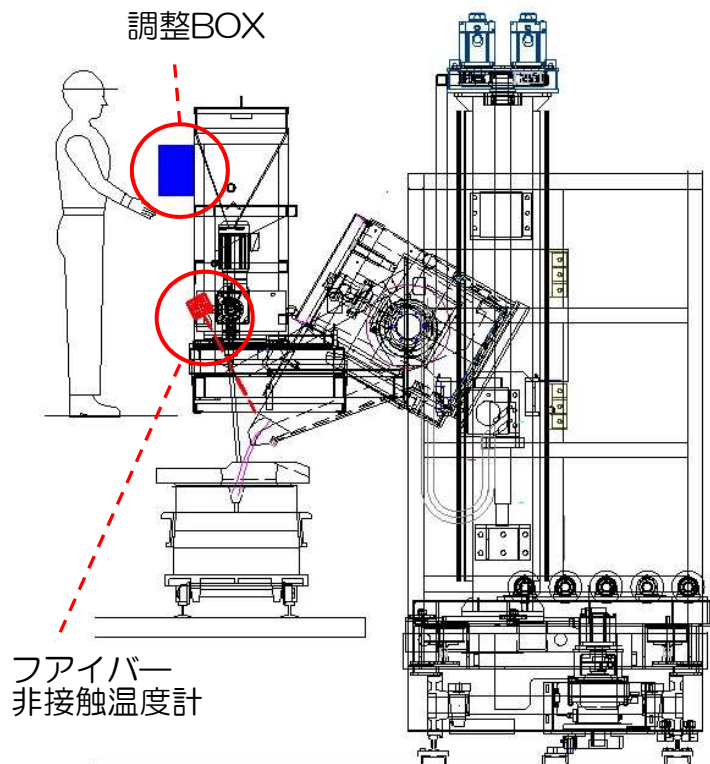
# ファイバー型2色温度計測定ユニット

ファイバー型2色温度測定ユニットは、溶湯温度の低下を監視します。自動注湯装置の取鍋ノズル手前の湯溜まりの流れゆく溶湯温度を測定するものです。温度センサは、ファイバー型2色温度計を使用しています。

ファイバー型2色温度計  
測定レンジ 700-1800℃



取鍋内の溶湯はノロなどが表面にあり、測定精度にバラツキがでます。注湯流は、新しい湯面の連続と考えられますが、その誤差が±10~15℃程度となる場合があります。



- ★センサヘッドの小型化とともに、耐熱性アップ(250℃)により、溶湯面近傍に設置可能です。このため、センサ視野の調整が確実にでき、安定した測定ができます。
- ★レーザーマーカ付で正確な照準合せができるため、測定位置確認が容易で、安定した測定ができます。
- ★作業者付近に調整BOXがあり、作業者が容易に調整ができ、温度、測定部位の確認できます。
- ★温度低下による警報と、注湯停止操作ができます。
- ★注湯データとして、鑄型単位で溶湯温度を日報などに反映できます。
- ★注湯装置操作画面上に温度表示します。外部大型表示も可能です。
- ★注湯装置操作画面上にて、湯種別放射率も設定できます。